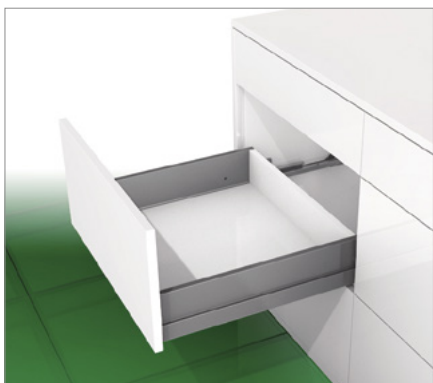


NOVA PRO SCALA

Cajón H122



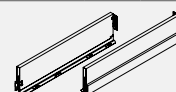
- Elegante altura intermedia para aplicaciones especiales
- Personalizable con barras de diseño
- Regulación de altura, inclinación y lateral integrada
- Aprovechamiento óptimo del espacio gracias a los interiores rectos y una anchura de montaje reducida
- Diseño resistente y estable
- Montaje y desmontaje del frente sin herramientas
- Misma anchura del fondo y la pared trasera
- No es necesario preparar el fondo

Nota:

- Se recomienda emplear empalmes frente-fondo a partir de KB de 800 mm (véase la página 350)

INFORMACIÓN PARA PEDIDOS

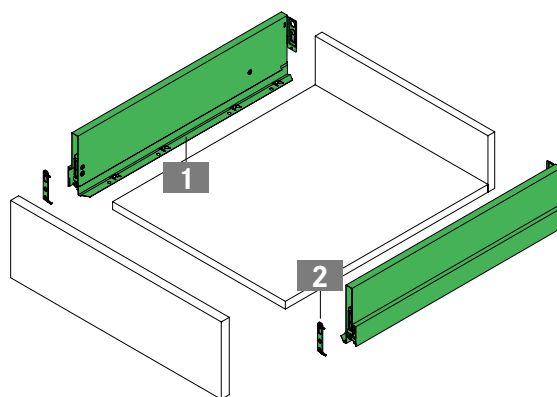
1 Laterales Nova Pro Scala H122 Set: una pieza para la izquierda y otra para la derecha											
NL	Stone			Ice			Silver				
	Art. N.º			Art. N.º			Art. N.º				
400	F100103225			F100103252			F100103279				
450	F100103228			F100103255			F100103282				
500	F100103231			F100103258			F100103285				
550	F100103234			F100103261			F100103288				
600	F100103237			F100103264			F100103291				



2 Ganchos de suspensión Pieza: se puede utilizar en la izquierda o la derecha			
	Descripción	Art. N.º	
32 mm	Taco de expansión	F102117719	
50 mm	Taco de expansión	F102117720	
32 mm	A presión	F102021854	
50 mm	A presión	F102021153	
	Atornillado	F102021855	



Guías Nova Pro (a partir de la página 320)	
	

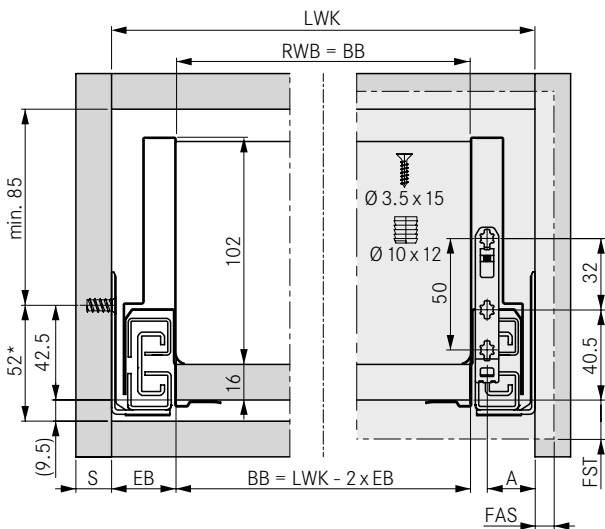
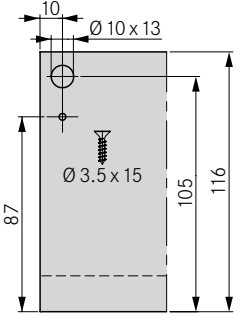
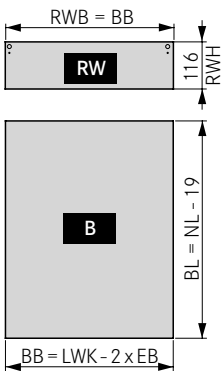


REFERENCIA A PÁGINAS

Tipmatic Soft-close	324	Accesorios	348	Sensomatic	617
Barras de diseño	338	Información técnica	352	Técnica de aplicación	637
Ejemplos de aplicación	342	Sistemas de organización	577	Herramientas auxiliares	658

INDICACIONES DE PLANIFICACIÓN

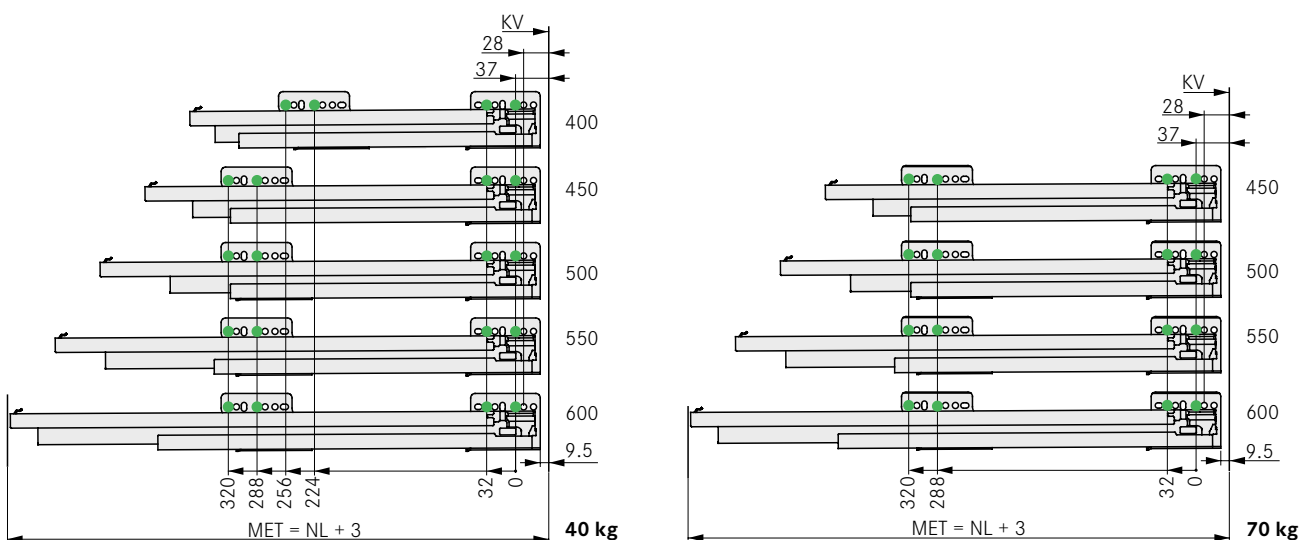
Todas las medidas se indican en milímetros

Medidas de montaje del frente	Medidas de montaje de la pared trasera	Corte de aglomerado de 16 mm												
														
<table border="1"> <thead> <tr> <th colspan="3">Guía</th> </tr> </thead> <tbody> <tr> <td>S</td> <td>16/19</td> <td>18</td> </tr> <tr> <td>EB</td> <td>29</td> <td>30</td> </tr> <tr> <td>A</td> <td>21,5</td> <td>22,5</td> </tr> </tbody> </table> <p>Nota: La guía está disponible en dos modelos: S16/S19 y S18. Véase el capítulo Guías (a partir de la página 320).</p>			Guía			S	16/19	18	EB	29	30	A	21,5	22,5
Guía														
S	16/19	18												
EB	29	30												
A	21,5	22,5												
<p>* Recomendación/Medida mínima: 49,5 mm/Tipmatic Soft-close: 58 mm</p>														

Posiciones de fijación para guía de extracción completa



Tornillo euro Ø 6 x 13 mm



LEYENDA

B	Fondo	FST	Saliente del frente	NL	Longitud nominal
BB/BL	Anchura del fondo/Longitud del fondo	KV	Borde delantero del módulo	RW	Pared trasera
EB	Anchura de montaje	LWK	Anchura interior del módulo	RWB	Anchura de pared trasera
FAS	Solape del frente lateral	MET	Profundidad de montaje mínima	RWH	Altura de pared trasera

1
2
3
4
5
6
7
8