

MANUAL DE INSTRUCCIONES
OPERATING INSTRUCTIONS
MODE D' EMPLOI
GEBRAUCHSANWEISUNG
MANUALE D'ISTRUZIONI
MANUAL DE INSTRUÇÕES
ИНСТРУКЦИЯ ПО ЭКСПЛУАТАЦИИ
INSTRUKCJE OBSŁUGI

Virutex[®]



AS182K / AS282K



Aspirador
Aspirator
Aspirateur
Sauger
Aspiratore
Aspirador
Пылесос

Urządzenie odpylające



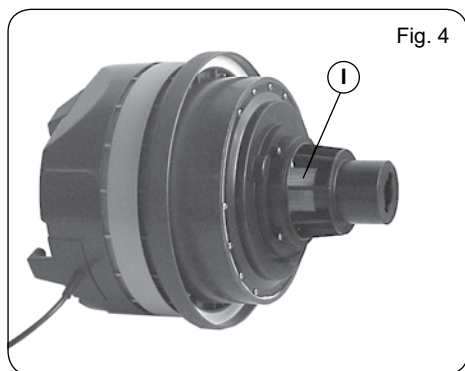
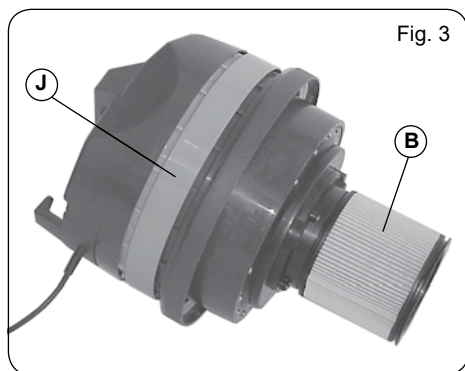
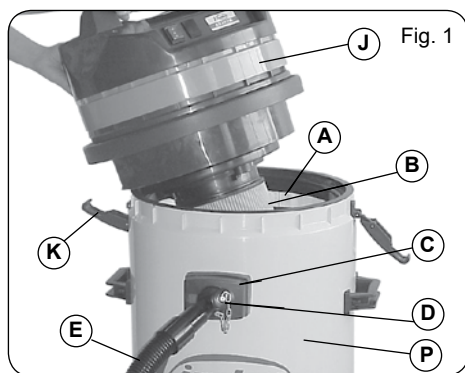


MANUAL DE INSTRUCCIONES
 OPERATING INSTRUCTIONS
 MODE D'EMPLOI
 GEBRAUCHSANWEISUNG
 MANUALE D'ISTRUZIONI
 MANUAL DE INSTRUÇÕES
 ИНСТРУКЦИЯ ПО ЭКСПЛУАТАЦИИ
 INSTRUKCJE OBSŁUGI



página/page
 seite/pagina
 страница/strona

ESPAÑOL	Aspirador AS182K-AS282K	3
ENGLISH	AS182K-AS282K Aspirator	5
FRANÇAIS	Aspirateur AS182K-AS282K	7
DEUTSCH	Sauger AS182K-AS282K	9
ITALIANO	Aspiratore AS182K-AS282K	12
PORTUGUÉS	Aspirador AS182K-AS282K	14
РУССКИЙ	AS182K-AS282K Пылесос	16
POLSKI	Urządzenie odpylające AS182K-AS282K	18



ASPIRADOR AS182K-AS282K

Importante



Antes de utilizar la máquina lea atentamente éste MANUAL DE INSTRUCCIONES y el FOLLETO DE INSTRUCCIONES GENERALES DE SEGURIDAD que se adjunta. Asegúrese de haberlos comprendido antes de empezar a operar con la máquina. Conserve los dos manuales de instrucciones para posibles consultas posteriores.



Antes de conectar el aspirador a la red, verificar que la tensión de alimentación sea igual a la indicada en el aspirador.



Antes de conectar la herramienta eléctrica al aspirador, comprobar que la tensión del aspirador sea igual a la de dicha herramienta.

1. CARACTERÍSTICAS TÉCNICAS

AS182K

Potencia max.....	1200 W
Refrigeración.....	by-pass
Aire aspirado.....	170 m ³ /h
Depresión columna de agua.....	2200 mm H ₂ O
Capacidad contenedor.....	27 l
Enchufe tele control.....	2.000 W max
Peso.....	8,2 Kgs

AS282K

Potencia max.....	1200 W
Refrigeración.....	by-pass
Aire aspirado.....	170 m ³ /h
Depresión columna de agua.....	2200 mm H ₂ O
Capacidad contenedor.....	62 l
Enchufe tele control.....	2.600 W max
Peso.....	22 Kgs

2. DESCRIPCIÓN

A - Filtro de polyester para colocarlo en el depósito durante la aspiración de polvo. Cuando aspiremos líquidos es necesario retirarlo.

B - Cartucho filtro para polvos muy finos. Cuando aspiremos líquidos es necesario retirarlo.

C - Entrada de aspiración. (Boca de aspiración).

D - Acoplamiento en "Y".

E - Manguera flexible.

G - Toma para herramienta eléctrica.

H - Interruptor

I - Boya. Su función consiste en evitar que el líquido recogido penetre al motor durante la aspiración.

J - Bloque del motor (cabezal).

K - Ganchos para cerrar el bloque del motor con el depósito. (Cierre cabezal).

P - Depósito exterior.



Para conseguir una mayor eficiencia del aspirador es conveniente limpiar los filtros después de cada uso.

3. ACCESORIOS OPCIONALES (pag. 21 y 22)

8246233 Kit aspirador

8299682 Bolsa filtro de papel para AS182K (10 u.)

8299683 Bolsa filtro de papel para AS282K (5 u.)

USO DE LA BOLSA FILTRO DE PAPEL

Use la bolsa recogedora de polvo con todos los filtros colocados.

La bolsa garantiza la recuperación de los polvos aspirados en condiciones higiénicas.

La aspiración de materiales cortantes o húmedos puede dañar la bolsa de recolección polvo.

Cambiar la bolsa cuando los materiales aspirados alcanzan las dos terceras partes de la capacidad total.

La bolsa no puede ser reutilizada debe siempre sustituirse.

4. ASPIRADOR DE POLVO / FORMA DE USO

- Colocar los filtros A y B (Fig. 1 y 3).

- Si el aspirador lleva bolsa de papel, colocarla en el interior del depósito (boca de aspiración).

- Montar el cabezal del aspirador en el depósito y cerrarlo con los ganchos K, (Fig. 1).

- Colocar la manguera de aspiración E en la boca del depósito C (Fig. 1)

- Enchufar el aspirador y presionar el interruptor H para ponerlo en marcha. (Fig. 2).

5. ASPIRADOR DE LÍQUIDOS / FORMA DE USO

- Retirar los filtros A y B (Fig. 1 y 3)

- Montar el cabezal del aspirador en el depósito y cerrarlo con los ganchos K, (Fig. 1).

- Conectar la manguera E en la boca de aspiración C (Fig. 1).

- Enchufar el aspirador y presionar el interruptor H para ponerlo en marcha (Fig. 2).

Si desea volver a utilizar el aspirador para aspirar polvo, se deben volver a montar los filtros tal como se encontraban originalmente.



No utilizar nunca el aspirador para el trasiego de líquidos "inflamables"



Si se observa salida de líquido o espuma del aparato, cortar inmediatamente la alimentación eléctrica.

6. UTILIZACIÓN CON HERRAMIENTAS ELÉCTRICAS

Antes de utilizar el aspirador, comprobar (Fig. 1):

- Que el filtro A, esté bien insertado en el interior del aspirador. Si además utiliza bolsa filtro de papel comprobar que esté bien fijada.
- Que el filtro suplementario B esté bien insertado en la parte superior del cuerpo.

A partir de la tobera C, empalmar, por el siguiente orden:

1. el acoplamiento en "Y" (D)
2. el tubo flexible (E)
3. la herramienta eléctrica

Conectar la clavija de la herramienta eléctrica en la toma suplementaria G (Fig. 2) situada en la parte superior del cabezal del aspirador.

Conectar la clavija del aspirador a una toma de corriente y colocar el interruptor H (Fig. 2) en la posición "II".

En estas condiciones, cada vez que se ponga en marcha la herramienta el aspirador se pondrá también en marcha de forma automática.

Si al conectar una máquina portátil con regulación electrónica al aspirador, observara que éste no se pone automáticamente en marcha, al arrancar la máquina, bastará con girar 180° la clavija de conexión de la máquina en el aspirador para solucionar el problema. Gracias al empalme en "Y" es posible utilizar hasta 2 herramientas simultáneamente con un mismo aspirador.

7. INSTRUCCIONES GENERALES A SEGUIR Estrictamente

- Evitar cualquier uso de la máquina que no esté especificado en este manual, ya que puede ser peligroso.
- Cuando el aparato esté en funcionamiento, no acercarse al tubo de aspiración a partes delicadas del cuerpo (ojos, boca o orejas). Pueden ser dañados.
- Antes de ponerlo en funcionamiento, asegurarse de que todos los componentes están correctamente montados.
- Comprobar que la clavija se adapta perfectamente al enchufe.
- Comprobar que el voltaje indicado en la parte superior del cabezal, es el mismo que proporciona la toma de corriente.
- No utilizar nunca el aparato cerca de sustancias inflamables, explosivos o tóxicas (no aspirar la ceniza de la chimenea).
- Recordar siempre desconectar el aparato antes de intentar cualquier reparación. No dejar el aparato en funcionamiento sin vigilancia, puede ser utilizado por niños o personas no conscientes de sus actos.
- No utilizar el cable eléctrico para levantar o desenchufar el aparato.

- No sumergir nunca ni utilizar componentes agresivos, para limpiar el aparato.
- Comprobar que el cable eléctrico, enchufe o cualquier otra parte del aparato no están dañados. En caso de que lo estuviera, no utilizarlo, y ponerse en contacto con el Servicio Técnico para su reparación.
- Siempre que se utilicen extensiones (alargos) para el cable eléctrico, comprobar que estén siempre en superficies secas y protegidas del agua.
- Nunca debe utilizarse el aparato para recoger agua de containers, lavabos, tubos, etc.
- No dejar nunca el aparato enchufado ni en funcionamiento si no se utiliza.
- Asegurarse de que el flotador I (Fig. 4) no está dañado ni obstruido, ya que su función es la de parar la aspiración cuando el tanque está completamente lleno de líquido, o en caso de que el aparato se haya volcado.
- En caso de que el aparato vuelque, levantarlo antes de desconectar.
- En caso de que saliera líquido o espuma, desconectar inmediatamente.
- No utilizar nunca disolventes agresivos o detergentes.
- El fabricante no se hace responsable de cualquier daño causado a personas, animales o cosas, por una incorrecta utilización del aparato, o bien por no respetar las indicaciones especificadas en este manual.

8. MANTENIMIENTO

Antes de cualquier intervención en el aspirador, desconectar la clavija de la red. Toda intervención en la máquina deberá ser realizada por personal cualificado. Para un buen funcionamiento del aspirador es aconsejable:

- Eliminar periódicamente el polvo y los detritos, sacudiendo el saquito de filtro. Limpie frecuentemente el cartucho filtro con un pincel de cerdas blandas.

En caso de excesivas inscrustaciones del filtro, no dude en cambiarlo.

Se aconseja tener siempre un filtro de repuesto.

- Tener siempre limpios los canales de aspiración. (Una excesiva presencia de suciedad provoca una pérdida de aspiración y el sobre calentamiento del motor)

- Las partes rotativas del aparato no necesitan lubricación alguna ya que están provistas de cojinetes autolubrificantes.

- Hay que controlar el espesor de las escobillas de carbón del motor, en condiciones normales de uso, cada 12 meses o, en todo caso, cambiarlas cuando su espesor se reduzca a 9 mm.

9. GARANTÍA

Todas las máquinas electroportátiles VIRUTEX, tienen una garantía válida de 12 meses a partir del día de su suministro, quedando excluidas todas las manipulaciones o daños ocasionados, por manejos inadecuados o por desgaste natural de la máquina. Para cualquier repara-

ción, dirigirse al servicio oficial de asistencia VIRUTEX.

10. RECICLAJE DE LAS HERRAMIENTAS ELÉCTRICAS

Nunca tire la herramienta eléctrica con el resto de residuos domésticos. Recicle las herramientas, accesorios y embalajes de forma respetuosa con el medio ambiente. Respete la normativa vigente de su país.

Aplicable en la Unión Europea y en países europeos con sistemas de recogida selectiva de residuos:

La presencia de esta marca en el producto o en el material informativo que lo acompaña, indica que al finalizar su vida útil no deberá eliminarse junto con otros residuos domésticos.



Conforme a la Directiva Europea 2002/96/CE los usuarios pueden contactar con el establecimiento donde adquirieron el producto, o con las autoridades locales pertinentes, para informarse sobre cómo y dónde pueden llevarlo para que sea sometido a un reciclaje ecológico y seguro.

VIRUTEX se reserva el derecho de modificar sus productos sin previo aviso.

ENGLISH

AS182K-AS282K ASPIRATOR

Important



Read these OPERATING INSTRUCTIONS and the attached GENERAL SAFETY INSTRUCTIONS LEAFLET carefully before using the machine. Make sure you have understood them before operating the machine for the first time. Keep both sets of instructions for any future queries.



Before connecting the aspirator to the mains ensure that the voltage is the same as that on the aspirator.



Before connecting a power tool to the socket ensure that the voltage on the aspirator is the same as that of the tool.

1. TECHNICAL CHARACTERISTICS

AS182K	
Power max.....	1200 W
Cooling.....	by-pass
Air delivery.....	170 m ³ /h
Water column vacuum.....	2200/mm H ₂ O
Container capacity.....	27 l
Remote control socket.....	2000 W max
Weight.....	8,2 Kg

AS282K	
Power max.....	1200 W
Cooling.....	by-pass
Air delivery.....	170 m ³ /h
Water column vacuum.....	2200/mm H ₂ O
Container capacity.....	62 l
Remote control socket.....	2600 W max
Weight.....	22 Kg

2. DESCRIPCIÓN

A - Polyester filter to set into the tank to pick up dust, and to remove for liquid suction.

B - Filtering cartridge for very fine dust. To be removed for liquid suction.

C - Suction inlet

D - The "Y" coupling

E - Flexible hose.

G - Outlet for electric tool.

H - Switch.

I - Float: its purpose is to avoid that liquid may go inside motor block during suction.

J - Motor block.

K - Hooks for tightening of motor block to tank.

P - Tank.



In order to keep in good efficiency the machine it is useful to clean the filters after each utilization.

3. OPTIONAL ACCESSORIES (pag. 21 and 22)

8246233 Aspirator kit

8299682 Paper filter bag for AS182K (10 pcs)

8299683 Paper filter bag for AS282K (5 pcs)

FITTING THE DUST BAG

Only use the dust bag with all the filters on their place. The bag collects all the dust in conditions of hygiene.

If sucked in along with the dust, sharp or wet items could damage the dust bag.

Change the bag when it has filled to two thirds with dust. The bag cannot be reused. It must always be changed.

4. DRY SUCTION / OPERATING INSTRUCTIONS

- Insert the filters A and B (Fig. 1 and 3).

- If a paper bag is provided, insert it in the tank on the deflector.
- Assemble the head on tank and block it by hooks K, (Fig. 1).
- Connect the flexible E hose to the inlet C (Fig. 1).
- Connect the plug to a power socket and turn switch H (Fig. 2), to position I (Fig. 2)

5. LIQUID SUCTION / OPERATING INSTRUCTIONS

- Remove the filters A and B (Fig. 1 and 3)
- Assemble the head on tank and block it by hooks K (Fig. 1).
- Connect the flexible E hose to the inlet C (Fig. 1).
- Connect the plug to a power socket and turn switch H (Fig. 2), to position I (Fig. 2)

If you wish to use the machine for dust collection again, the filters must be replaced in their original positions.



Never use the aspirator for decanting flammable liquids.



If any liquid or foam leaks out of the appliance, switch off the electrical supply immediately.

6. USE WITH POWER TOOLS

Before using the aspirator ensure (Fig. 1):

- That the filter A, is correctly inserted inside the aspirator.
- If you use a paper dust bag check that it is correctly fitted.
- That the supplementary filter B is correctly inserted in the upper part of the body.

Above nozzle C connect in the following order:

1. The "Y" coupling (D)
2. The flexible tube (E)
3. The power tool

Connect the plug of the tool to the supplementary socket G (Fig. 2) on the upper part of the aspirator head. Connect the aspirator plug to the mains and turn switch H (Fig. 2) to position "II".

In these conditions each time the tool is started the aspirator will also be automatically started.

If, on connecting a electronically regulated portable machine to the aspirator, you should notice that the aspirator does not start up automatically when the machine is turned on, just turn the connection plug of the machine in the aspirator through an angle of 180° to rectify the problem.

The "Y" connection makes it possible to use up to two power tools simultaneously with only one aspirator.

7. INSTRUCTION TO BE STRICTLY FOLLOWED

- The use of this machine for anything not specified in this manual may be dangerous and must be avoided.
- The suction nozzle should be kept away from the body,

especially delicate areas such as the eyes, ears and mouth.

- The equipment should be correctly assembled before use.
- Ensure that powersockets used are correct for the machine.
- Check the voltage indicated on the rating plate is the same as the supply voltage.
- These machines are not designed for picking up health eddanging dusts or inflammable/esplosive substances.
- Never leave the equipment unattended whilst in use.
- Never carry out any maintenance on the machine without first disconnecting from the mains supply, if the machine is to be left unattended or can bereached by childrens or others persons not aware about their action, the supply should also be terminated.
- The main supply cable should not be used to pull or lift the machine.
- The machine should never be emersed in water or a pressure jet of water used for cleaning.
- Periodically examine the mains cable and machine for damage. If any damage is found contact your service centre for repair.
- Should extension cables be used, ensure that the cable rating is suitable for use with the equipment. Do not use the cable coiled as this could result in a voltage drop or overheating. Keep dry at all times.
- The equipment should not be used to pick up water from containers lavatories, tubs, etc.
- Ensure that the float I (Fig. 4) is not damaged or obstructed by anything that may stop it from rising. The floats function is to stop the suction when the tank is full or if the machine should overturn accidentally.
- If the equipment should overturn it is recommended that the machine should be stood up before switching off.
- If foam / liquid should come from the machine exhaust switch off immediately.
- Aggressive solvents or detergents should not be used.
- The manufacturer cannot be held responsible for any damage/injury caused to persons or property, because of the incorrect use of the machine due to procedures being used which are not specified in this instruction manual.

8. MAINTENANCE

Before carrying out any work on the aspirator remove the plug from the mains.

All work carried out on the machine must be done by qualified technicians.

To ensure the machine is kept in good working order we recommend you:

- Regularly remove dust and dirt by shaking out the filter bag. Regularly clean the filter cartridge with a soft-haired brush.

The filter cartridge must be discarded when excessively encrusted or damaged, and replaced with a new filter. It is recommended to keep a spare filter handy.

- Always keep the aspiration pipes clean (too much dirt causes loss of aspiration and overheating of the motor)
- The rotating parts of the machine do not need any

lubrication as they are equipped with auto-lubricating bearings. The thickness of the carbon brushes on the motor must be checked, in normal conditions, every 12 months or changed when they are reduced to 9 mm thick.

9. WARRANTY

All VIRUTEX power tools are guaranteed for 12 months from the date of purchase, excluding any damage which is a result of incorrect use or of natural wear and tear on the machine. All repairs should be carried out by the official VIRUTEX technical assistance service.

10. RECYCLING ELECTRICAL EQUIPMENT

Never dispose of electrical equipment with domestic waste. Recycle equipment, accessories and packaging in ways that minimise any adverse effect on the environment. Comply with the current regulations in your country.

Applicable in the European Union and in European countries with selective waste collection systems:

If this symbol appears on the product or in the accompanying information, at the end of the product's useful life it must not be disposed of with other domestic waste.



In accordance with European Directive 2002/96/EC, users may contact the establishment where they purchased the product or the relevant local authority to find out where and how they can take the product for environmentally friendly and safe recycling.

VIRUTEX reserves the right to modify its products with out prior notice.

FRANÇAIS

ASPIRATEUR AS182K-AS282K

Important



Avant d'utiliser la machine, lisez attentivement ce MANUEL D'INSTRUCTIONS et la BROCHURE D'INSTRUCTIONS GÉNÉRALES DE SÉCURITÉ qui vous sont fournis avec cette machine. Assurez-vous de bien avoir tout compris avant de commencer à travailler sur la machine.

Gardez toujours ces deux manuels d'instructions à portée de la main pour pouvoir les consulter, en cas de besoin.



Avant de brancher l'aspirateur sur le secteur, vérifiez que la tension d'alimentation est bien la même que celle indiquée sur l'aspirateur.



Avant de brancher l'outil électrique à l'aspirateur, vérifiez que la tension de l'aspirateur est bien la même que celle de l'outil électrique.

1. CARACTÉRISTIQUES TECHNIQUES

AS182K

Puissance max.....	1200 W
Refroidissement.....	by-pass
Débit d'air.....	170m ³ /h
Dépression à colonne d'eau.....	2200 mm H ₂ O
Capacité cuve.....	27 L
Prise télécommande.....	2000 W max
Poids.....	8,2 Kg

AS282K

Puissance max.....	1200 W
Refroidissement.....	by-pass
Débit d'air.....	170m ³ /h
Dépression à colonne d'eau.....	2200 mm H ₂ O
Capacité cuve.....	62 L
Prise télécommande.....	2600 W max
Poids.....	22 Kg

2. DESCRIPTION

- A - Filtre en polyester à insérer dans la cuve pour aspirer la poussière et à enlever pour l'aspiration des liquides.
- B - Cartouche filtrante pour poussières très fines, et à enlever pour l'aspiration des liquides.
- C - Connecteur d'aspiration.
- D - Le raccord en "Y".
- E - Tuyau flexible.
- G - Prise pour outil électrique.
- H - Interrupteur.
- I - Flotteur pour empêcher le liquide aspiré de pénétrer dans le bloc moteur.
- J - Bloc moteur.
- K - Crochets pour le serrage du bloc moteur sur la cuve.
- P - Cuve.



Pour assurer une parfaite efficacité d'aspiration des poussières, il est nécessaire de nettoyer les filtres de l'appareil après chaque utilisation.

3. ACCESSOIRES OPTIONNELS (pag. 21 et 22)

8246233 Kit aspirateur

8299682 Sac filtre en papier pour AS182K (10 u)

UTILISATION DU SAC FILTRE EN PAPIER

Utiliser le sac à poussière avec tous les filtres posés. Le sac garantit la récupération des poussières aspirées dans des conditions d'hygiène.

L'aspiration de matières coupantes ou humides peut endommager le sachet.

Changer le sachet quand les matières aspirées ont atteint les deux tiers de sa capacité. Le sachet ne peut pas être réutilisé mais il doit toujours être remplacé.

4. ASPIRATION POUSSIERE / MODE D'EMPLOI

- Insérer les filtres A et B (Fig. 1 et 3).
- Si on prévoit l'utilisation du filtre en papier, l'introduire dans la cuve en l'insérant sur le déflecteur.
- Monter la tête sur la cuve et la bloquer avec les crochets K, (Fig. 1).
- Insérer le tube flexible E dans le connecteur C (Fig. 1).
- Brancher l'aspirateur, et démarrer avec l'interrupteur H (Fig. 2).

5. ASPIRATION DES LIQUIDES / MODE D'EMPLOI

- Enlever les filtres A et B (Fig. 1 et 3).
- Monter la tête sur la cuve en la bloquant avec les crochets K, (Fig. 1).
- Insérer le tube flexible E dans le connecteur C (Fig. 1).
- Brancher l'aspirateur, et démarrer avec l'interrupteur H (Fig. 2).

Si vous souhaitez réutiliser l'aspirateur pour aspirer de la poussière, il faudra remonter les filtres à leur place d'origine.



Ne jamais utiliser l'aspirateur pour le transvasement de liquides "inflammables".



Si de la mousse ou du liquide sort de l'appareil, coupez immédiatement l'alimentation électrique.

6. UTILISATION AVEC L'OUTIL ÉLECTRIQUE

Avant d'utiliser l'aspirateur, vérifier (Fig. 1):

- Que le filtre A, est bien placé à l'intérieur de l'aspirateur. Si vous utilisez aussi un sac en papier vérifiez qu'il est bien fixé.

- Que le filtre supplémentaire B est bien placé sur la partie supérieure du corps.

A partir de la tuyère C, brancher dans l'ordre suivant:

1. le raccord en "Y" (D)
2. le tube flexible (E)
3. l'outil électrique

Brancher la prise de l'outil électrique sur la prise supplé-

mentaire G (Fig. 2) située sur la partie supérieure de la tête de l'aspirateur.

Brancher la prise de l'aspirateur sur une prise de courant et mettre l'interrupteur H (Fig. 2) en position "II".

Dans ces conditions, chaque fois qu'on mettra en marche l'outil électrique, l'aspirateur se mettra également en marche automatiquement.

Si en branchant une machine portative à réglage électronique sur l'aspirateur, celui-ci ne se met pas automatiquement en marche quand on démarre la machine, il suffira de tourner à 180° la fiche de raccordement de la machine à l'aspirateur pour résoudre le problème.

Grâce au raccord en "Y", il est possible d'utiliser jusqu'à 2 outils électriques simultanément avec le même aspirateur.

7. INDICATIONS A OBSERVER SCRUPULEUSEMENT

- Toute utilisation autre que celle indiquée sur le présent manuel peut constituer un danger qui peut donc être évité.
- Quand l'appareil est en fonctionnement, il faut éviter de mettre l'orifice d'aspiration près d'une partie délicate du corps comme les yeux, la bouche ou les oreilles.
- Avant l'utilisation, l'appareil doit être monté correctement dans son ensemble.
- Vérifier que la prise murale soit conforme à la fiche de l'appareil.
- Vérifier avant de brancher la machine si la tension d'alimentation correspond à celle indiquée sur la plaque des caractéristiques du moteur.
- Ne pas aspirer de substances inflammables (exemple: cendres de cheminée), des poussières explosives ou dangereuses pour la santé.
- Ne pas laisser l'appareil en fonctionnement sans surveillance.
- Enlever toujours la fiche de la prise de courant avant d'effectuer quelque intervention que ce soit sur l'appareil, ou quand celui-ci reste sans surveillance ou à la portée des enfants ou des personnes non responsables de leurs actes.
- Ne pas tirer ou soulever l'appareil en utilisant le câble électrique.
- Ne pas immerger l'appareil dans l'eau pour le nettoyage ni le laver avec un jet d'eau.
- Contrôler scrupuleusement si le câble électrique, la fiche ou des parties isolées de l'appareil ne soient pas endommagées et dans un tel cas ne pas utiliser l'appareil mais s'adresser au Service après-vente pour sa réparation.
- Dans le cas où une rallonge électrique viendrait à être utilisée, il faut s'assurer que cet ajout soit sur des surfaces sèches et protégées des projections éventuelles d'eau.
- S'assurer que le flotteur I (Fig. 4), qui a la fonction d'arrêter l'aspiration quand la cuve se trouve complètement pleine de liquide ou dans le cas d'un renversement de l'appareil, ne présente aucun endommagement ou

obstruction qui puisse empêcher la montée de ce flotteur.

- En cas de renversement, il faut recommander de relever l'appareil avant de l'éteindre.
- Eteindre immédiatement l'appareil en cas d'écoulement de liquide ou de mousse.
- Ne pas utiliser l'appareil pour aspirer l'eau de récipients, éviers, bassins, etc.
- Ne pas utiliser des solvants ou des détergents agressifs.
- Le fabricant décline toute responsabilité pour des dommages causés aux personnes, animaux ou choses par suite de manque de respect de ces instructions ou si l'appareil a été utilisé d'une façon anormale.

8. ENTRETIEN

Avant toute intervention sur l'aspirateur, débrancher la prise du secteur.

Toute réparation sur la machine doit être effectuée par un personnel qualifié.

Pour un bon fonctionnement de l'aspirateur, il est conseillé de:

- Éliminer périodiquement la poussière et les débris, en secouant le sachet de filtre. Nettoyer fréquemment la cartouche filtre à l'aide d'un pinceau à poils souples. En cas d'encrassement excessif, ou s'il s'est détérioré, le remplacer sans tarder.

Il est conseillé de toujours posséder un filtre de réserve.

- Bien nettoyer les canaux d'aspiration.

(Une présence excessive de saleté provoque une perte d'aspiration et le surchauffage du moteur)

- Les parties rotatives de l'appareil n'ont besoin d'aucune lubrification car elles sont pourvues de coussinets auto-lubrifiants. Il faut contrôler l'épaisseur des charbons du moteur, dans des conditions normales d'utilisation, tous les 12 mois ou, de toute façon, les changer quand leur épaisseur arrive à 9 mm.

9. GARANTIE

Toutes les machines électro-portatives VIRUTEX ont une garantie valable 12 mois à partir de la date d'achat, en étant exclus toutes les manipulations ou dommages causés par des managements inadéquats ou par l'usure naturelle de la machine. Pour toute réparation, s'adresser au service officiel d'assistance technique VIRUTEX.

10. RECYCLAGE DES OUTILS ÉLECTRIQUES

Ne jetez jamais un outil électrique avec le reste des déchets ménagers. Recyclez les outils, les accessoires et les emballages dans le respect de l'environnement. Veuillez respecter la réglementation en vigueur dans votre pays.

Applicable au sein de l'Union Européenne et dans les pays européens dotés de centres de tri sélectif des déchets:

Ce symbole présent sur le produit ou sur la documentation informative qui l'accompagne, indique qu'en fin de vie, ce produit ne doit en aucun cas être éliminé avec

le reste des déchets ménagers.



Conformément à la directive européenne 2002/96/CE, tout utilisateur peut contacter l'établissement dans lequel il a acheté le produit, ou les autorités locales compétentes, pour se renseigner sur la façon d'éliminer le produit et le lieu où il doit être déposé pour être soumis à un recyclage écologique, en toute sécurité.

VIRUTEX se réserve le droit de modifier ses produits sans avis préalable.

DEUTSCH

SAUGER AS182K-AS282K



Wichtiger Hinweis: Lesen Sie bitte vor Benutzung der Maschine die beiliegende GEBRAUCHSANWEISUNG und die ALLGEMEINEN SICHERHEITSHINWEISE sorgfältig durch.

Stellen Sie sicher, dass Sie sowohl die Gebrauchsanweisung als auch die allgemeinen Sicherheitshinweise verstanden haben, bevor Sie die Maschine bedienen. Bewahren Sie beide Gebrauchsanweisungen zum späteren Nachschlagen auf.



Überprüfen Sie vor Anschluß des Saugers ans Stromnetz, ob die Netzspannung mit der auf dem Sauger angegebenen übereinstimmt.



Versichern Sie sich vor Anschluß des Elektrowerkzeugs an den Sauger, daß die Saugerspannung mit der des Elektrowerkzeugs übereinstimmt.

1. TECHNISCHE DATEN

AS182K

Leistung max.....1200 W

Kühlung.....By-pass

Luftdurchsatz.....170 m³/h

Wassersäulen-Unterdruck.....2200 mm H₂O

Fassungsvermögen des Behälters.....27l

Stecker Fernbedienung.....2000 W max
Gewicht.....8,2 Kg

AS182K
Leistung max.....1200 W
Kühlung.....By-pass
Luftdurchsatz.....170 m³/h
Wassersäulen-Unterdruck.....2200 mm H₂O
Fassungsvermögen des Behälters.....62l
Stecker Fernbedienung.....2600 W max
Gewicht.....22 Kg

2. BESCHREIBUNG

A - Polyesterfilter nur zum Trockensaugen; vor dem Naßsaugen unbedingt zu entfernen!

B - Feinststaub-Filtereinsatz. Beim Absaugen von Flüssigkeit bitte Filter abnehmen!

C - Saugstutzen.

D - "Y" Verbindungsteil.

E - Saugschlauch.

G - Anschluß für Elektrowerkzeug.

H - EIN/AUS-Schalter.

I - Schwimmer: Er verhindert, daß während des Saugens Flüssigkeit in den Motorkopf eintritt.

J - Motorkopf.

K - Befestigungsklammern.

P - Behälter.



Um die Leistungsfähigkeit des Gerätes zu erhalten, wird empfohlen, nach jedem Gebrauch zu reinigen.

3. ZUBEHÖR AUF WUNSCH (seite 21 und 22)

8246233 Suger-Set

8299682 Papier-Filterbeutel für AS182K (10 Stk)

8299683 Papier-Filterbeutel für AS282K (5 Stk)

VERWENDUNG DES STAUBSACKS

Den staubsack nur mit alle Filter gesetzt.

Der Beutel garantiert, daß das Saugsaugen unter hygienischen Bedingungen stattfindet.

Das Aufsaugen von schneidendem oder feuchtem Material kann den Staubbeutel beschädigen.

Derbeutel muß ersetzt werden, wenn er zu zwei Dritteln mitStaubgefüllt ist. Der Beutel darf nicht wiederverwendet werden, sondern es ist stets ein neuer zu benutzen.

4. TROCKENSAUGEN / BEDIENUNGSHINWEISE

- Textfilter A und B in Behälter einsetzen (Abb. 1 und 3).

- Papierfilter auf den im Gerät befindlichen Stutzen schieben.

- Motorkopf auf Behälter setzen und mit den Klammern befestigen K (Abb. 1).

- Saugschlauch E am Saugstutzen C anschließen (Abb. 1).

- Stecker in Steckdose stecken, dann Gerät einschalten H (Abb. 2).

5. NASS-SAUGEN / BEDIENUNGSHINWEISE

- Textfilter A und B abnehmen (Abb. 1 und 3).

- Motorkopf auf den Tank setzen und mit Klammern befestigen K (Abb. 1).

- Schlauch E am Saugstutzen C anschließen (Abb.1).

- Stecker in Steckdose stecken, dann Gerät einschalten H (Abb. 2).

Soll das Gerät erneut als Staubsauger eingesetzt werden, entfernen Sie setzen Sie die Filter wieder in ihrer ursprünglichen Stellung ein.



Verwenden Sie den Sauger nie zum Umfüllen von brennbaren Flüssigkeiten.



Ziehen Sie sofort den Netzstecker, wenn Flüssigkeit oder Schaum aus dem Gerät ausläuft.

6. EINSATZ MIT ELEKTROWERKZEUGEN

Überprüfen Sie vor Gebrauch des Saugers, ob (Abb.1):

- Das Filtersäckchen A, Filterbeutel einsetzen richtig in das Saugerinnere eingelegt. Wenn verwendet auch Papierfilter Check sicher ist.

- Der Zusatzfilter B richtig in das Saugeroberteil eingelegt ist.

Schließen Sie ausgehend vom Anschlußstutzen C die folgenden Elemente in der angegebenen Reihenfolge an:

1."Y"-Verbindungsteil (D)

2.Schlauch (E)

3.Elektrowerkzeug

Stecken Sie den Stecker des Elektrowerkzeugs in die zusätzliche Steckdose G (Abb. 2) des Saugers, die sich am Oberteil des Saugerkopfes befindet.

Schließen Sie den Stecker des Saugers an eine Netzsteckdose an und bringen Sie den Schalter H (Abb. 2) in Stellung "II".

Hierdurch wird jedesmal bei Inbetriebnahme des Elektrowerkzeugs auch der Sauger automatisch in Gang gesetzt.

Wenn Sie beim Anschluß einer elektronisch geregelten tragbaren Maschine an den Sauger feststellen, daß dieser nicht automatisch mit anspringt wenn die Maschine angestellt wird, reicht es, den Anschlußstecker Maschine-Sauger um 180° zu drehen, um das Problem zu beseitigen.

Es besteht die Möglichkeit, mit Hilfe des "Y"-Verbindungsteils gleichzeitig bis zu zwei Elektrowerkzeuge mit dem Sauger zu bedienen.

7. INFORMATIONEN FÜR DEN EINSATZ UND IHRE SICHERHEIT

- Jeder Gebrauch des Gerätes, der in dieser Anleitung nicht beschrieben ist, kann gefährlich sein und muß daher vermieden werden.
- Wenn das Gerät arbeitet sorgfältig darauf achten, daß die Saugdüse nicht an eine empfindliche Körperstelle gehalten wird, wie Augen, Mund oder Ohren.
- Vor dem Gebrauch muß das Gerät mit allen Teilen Korrekt zusammen-gesetzt werden.
- Überprüfen Sie, ob Steckdose und Gerätestecker zusammenpassen.
- Das Gerät nur dann anschließen, wenn die auf dem Typenschild angegebene Spannung mit der Netzspannung übereinstimmt.
- Das Gerät niemals in der Nähe entflammbarer, explosiver oder giftiger Substanzen benutzen (z.B. Kaminasche).
- Vor jeder Wartung, Reinigung, dem Filterwechsel und nach dem Gebrauch Gerät ausschalten und Netzstecker ziehen. Gerät nicht unbeaufsichtigt lassen, nicht in der Reichweite von Kindern oder Personen lassen, die sich ihrer Handlungen nicht bewußt sind.
- Niemals das Gerät an der Anschlußleitung ziehen oder hochheben.
- Das Gerät zur Reinigung nicht in Wasser tauchen oder mit einem Wasserstrahl reinigen.
- Sorgfältig überprüfen, ob die Netzanschlußleitung, das Gehäuse oder andere Teile des Gerätes beschädigt sind; fall ja das Gerät keinesfalls benutzen und Reparatur beim Kundendienst veranlassen.
- Falls elektrische Verlängerungen benutzt werden, immer sicherstellen, daß diese für die entsprechende Anwendung geeignet sind.
- Niemals das Gerät benutzen, um Wasser aus Behältern, Waschbecken, Wannen, etc zu saugen.
- Das in Betrieb befindliche Gerät niemals unbeaufsichtigt lassen.
- Stellen Sie sicher, daß der Schwimmer I (Fig. 4) nicht beschädigt oder blockiert ist, oder das Gerät umkippt.
- Falls das Gerät umgekippt ist, Gerät sofort ausschalten, Netzstecker ziehen und erst dann das Gerät richtig aufstellen.
- Das Gerät sofort ausschalten und Netzstecker ziehen, wenn Flüssigkeit oder Schaum austritt.
- Keine aggressiven Lösungsmittel oder Reinigungsmittel verwenden.
- Der Hersteller ist nicht verantwortlich für jedweden Schaden an Personen oder Gegenständen, verursacht durch falschen Gebrauch des Gerätes oder durch Nichtbeachten der in dieser Anleitung gegebenen Instruktionen.

8. WARTUNG

Ziehen Sie vor jeglichem Eingriff in den Sauger den Netzstecker.

Jeglicher Eingriff in das Gerät ist von qualifiziertem Personal auszuführen.

Zur Gewährleistung einer einwandfreien Funktionsweise des Saugers empfehlen wir:

- In gewissen Zeitabständen durch Ausschütteln des Filters und des Nylonfilters Staub und Rückstände zu entfernen. Den Filtereinsatz häufig mit einem weichen Pinsel säubern.

Wenn der Einsatzfilter zu stark verschmutzt oder beschädigt ist, wechseln Sie ihn unbedingt aus.

Es empfiehlt sich, stets einen Ersatz-Einsatzfilter vorrätig zu halten.

- Die Saugkanäle immer sauberzuhalten (eine zu starke Verschmutzung verursacht einen Verlust an Saugleistung und eine Überhitzung des Motors).

- Die Drehteile des Geräts erfordern keinerlei Schmierung, da sie selbstschmierende Kugellager haben.

- Unter normalen Betriebsbedingungen ist die Stärke der Kohlebürsten des Motors alle zwölf Monate zu überprüfen und diese in jedem Fall auszutauschen, sobald sie sich auf 9 mm abgenutzt haben.

9. GARANTIE

Alle Elektrowerkzeuge von VIRUTEX haben eine Garantie von 12 Monaten ab dem Lieferdatum. Hiervon ausgeschlossen sind alle Eingriffe oder Schäden aufgrund von unsachgemäßem Gebrauch oder natürlicher Abnutzung des Geräts. Wenden Sie sich im Falle einer Reparatur immer an den zugelassenen Kundendienst von VIRUTEX.

10. RECYCLN VON ELEKTROWERKZEUGEN

Entsorgen Sie Elektrowerkzeuge nie zusammen mit den restlichen Hausabfällen. Recyceln Sie die Werkzeuge, das Zubehör und die Verpackungen umweltgerecht. Beachten Sie die geltenden Rechtsvorschriften Ihres Landes.

Anwendbar in der Europäischen Union und in Ländern mit Mülltrennsystemen:

Das Vorhandensein dieser Kennzeichnung auf dem Produkt oder im beiliegenden Informationsmaterial bedeutet, dass das Produkt nach seiner Nutzungsdauer nicht zusammen mit anderen Haushaltsabfällen entsorgt werden darf.



Gemäß der EU-Richtlinie 2002/96/EG können sich die Nutzer an die Verkaufsstelle, bei der sie das Produkt erworben haben, oder an die zuständigen örtlichen Behörden wenden, um in Erfahrung zu bringen, wohin Sie das Produkt zur umweltgerechten und sicheren Entsorgung bringen können.

VIRUTEX behält sich das Recht vor, die Produkte ohne vorherige Ankündigung zu verändern.

ITALIANO

ASPIRATORE AS182K-AS282K

Importante



Prima di utilizzare la macchina, leggere attentamente questo MANUALE DI ISTRUZIONI e il PROSPETTO DELLE NORME GENERALI DI SICUREZZA allegato. Non cominciate a lavorare con la macchina se non siete sicuri di avere compreso integralmente il loro contenuto. Conservare tutti e due i manuali per eventuali consultazioni successive.



Leggere attentamente le ISTRUZIONI GENERALI DI SICUREZZA allegate alla documentazione della macchina.



Prima di collegare l'utensile elettrico all'aspiratore, controllare che la tensione dell'aspiratore sia la stessa dell'utensile elettrico.

1. CARATTERISTICHE TECNICHE

AS182K

Potenza max.....	1200 W
Raffreddamento.....	by-pass
Aria aspirata.....	170 m ³ /h
Resa aspirazione liquidi.....	2200 mm H ₂ O
Capacità contenitore.....	27 l
Spina tele-controllo.....	2000 W max
Peso.....	8,2 Kg

AS282K

Potenza max.....	1200 W
Raffreddamento.....	by-pass
Aria aspirata.....	170 m ³ /h
Resa aspirazione liquidi.....	2200 mm H ₂ O
Capacità contenitore.....	62 l
Spina tele-controllo.....	2600 W max
Peso.....	22 Kg

2. DESCRIZIONE

A - Filtro in poliestere da inserire nel fusto per aspirare polvere e da togliere per aspirare liquidi.

B - Cartuccia filtrante per polveri molto fini, da togliere

per aspirare liquidi.

C - Bocchettone di aspirazione.

D - L'attacco a "Y".

E - Tuboflex 2,5 m.

G - Attacco per macchina utensile elettrica.

H - Interruttore.

I - Galleggiante: impedisce al liquido aspirato di invadere il blocco motore.

J - Blocco motore.

K - Ganci per il serraggio del blocco motore sul fusto.

P - Fusto.



Per mantenere in perfetta efficienza l'apparecchio per l'aspirazione di polvere è necessario pulire il filtro scuotendolo dopo ogni utilizzo.

3. ACCESSORI OPZIONALI (pag. 21 e 22)

8246233 Kit aspirazione

8299682 Sacchetto filtro di carta per AS182K (10 u)

8299683 Sacchetto filtro di carta per AS282K (5 u)

IMPIEGO DEL SACCO RACCOGLIPOLVERE

Utilizzare il sacco raccogli-polvere con tutti i filtri a posto. Il sacco garantisce il recupero della polvere aspirata in condizioni di igiene.

L'aspirazione di materiali taglienti o umidi può danneggiare il sacco raccogli-polvere.

Cambiare il sacco quando i materiali aspirati hanno raggiunto i due terzi della capienza.

Il sacco non può essere riutilizzato ma deve sempre essere sostituito.

4. ASPIRAZIONE POLVERE / MODO DI OPERARE

- Inserire il filtro A e B (Fig. 1 e 3).

- Se è previsto l'uso del filtro incarta, inserirlo nel fusto calzandolo sul deflettore.

- Montare la testa sul fusto e bloccarla con i ganci K (Fig. 1).

- Inserire il tubo flessibile E nel bocchettone C (Fig. 1).

- Accendere l'apparecchio dopo aver collegato la spina ad una presa H (Fig. 2).

5. ASPIRAZIONE LIQUIDE / MODO DI OPERARE

- Togliere il filtro A e B (Fig. 1 e 3).

- Montare la testa sul fusto e bloccarla con i ganci K (Fig. 1).

- Inserire il tubo flessibile E nel bocchettone C (Fig. 1).

- Accendere l'apparecchio dopo aver collegato la spina ad una presa H (Fig. 2).

Quando si desidera impiegare di nuovo l'utensile per l'aspirazione delle polveri, è necessario rimontare i filtri nella loro posizione iniziale.



Non utilizzare mai l'aspiratore per trasvare liquidi "infiammabili".



Non utilizzare mai l'aspiratore per trasvare liquidi "infiammabili".

6. USO CON UTENSILI ELETTRICI

Prima di fare uso dell'aspiratore, verificare quanto segue (Fig. 1):

- Che il filtrante A, sia inserito correttamente all'interno dell'aspiratore. Se utilizza anche filtro di carta verificare che sia correttamente fissato.

- Che il filtro supplementare B sia inserito correttamente nella parte superiore del corpo.

Cominciando dall'ugello C, collegare nel seguente ordine:

1. l'attacco a "Y" (D)
2. il tubo flessibile (E)
3. l'utensile elettrico

Collegare la spina dell'utensile elettrico alla presa supplementare G (Fig. 2) situata nella parte superiore della testa dell'aspiratore.

Collegare la spina dell'aspiratore a una presa di corrente e mettere l'interruttore H (Fig. 2) in posizione "II".

In questa situazione, tutte le volte che si accende l'utensile elettrico si avvierà automaticamente anche l'aspiratore. Se, quando si collega una macchina portatile con regolazione elettronica all'aspiratore, quest'ultimo non dovesse attivarsi automaticamente con l'accensione della macchina, basterà girare di 180° la spina di collegamento della macchina nell'aspiratore per risolvere il problema. Con l'attacco a Y è possibile utilizzare contemporaneamente due utensili elettrici con un solo aspiratore.

7. INDICAZIONI DA OSSERVARE SCRUPolosAMENTE

• Ogni utilizzo diverso da quelli indicati sul presente manuale può costituire pericolo pertanto deve essere evitato.

• Quando l'apparecchio è in funzione, evitare di mettere l'orifizio di aspirazione vicino a parti delicate del corpo come occhi, bocca, orecchie.

• Prima dell'uso l'apparecchio deve essere montato correttamente in ogni sua parte.

• Accertarsi che la presa sia conforme alla spina dell'apparecchio.

• Accertarsi che il valore di tensione indicato sul blocco motore corrisponda a quello della fonte di energia cui si intende collegare l'apparecchio.

• Non aspirare sostanze infiammabili (es. cenere nel camino), esplosive, tossiche o pericolose per la salute.

• Non lasciare incustodito l'apparecchio funzionante.

• Togliere sempre la spina dalla presa di corrente prima di effettuare qualsiasi intervento sull'apparecchio o quando

questo rimane incustodito o alla portata di bambini o di persone non coscienti dei loro atti.

• Non tirare mai o alzare l'apparecchio utilizzando il cavo elettrico.

• Non immergere l'apparecchio in acqua per la pulizia né lavarlo con getti d'acqua.

• Controllare scrupolosamente se cavo, spina o parti dell'apparecchio risultano danneggiate e in tal caso non utilizzare assolutamente l'apparecchio ma rivolgersi al Servizio Assistenza per la sua riparazione.

• Nel caso vengano utilizzate prolunghe elettriche assicurarsi che queste appoggino su superfici asciutte e protette da eventuali spruzzi d'acqua.

• Assicurarsi che il galleggiante I (Fig. 4), che ha la funzione di fermare l'aspirazione quando il fusto sia completamente pieno di liquido o in caso di ribaltamento dell'apparecchio, non presenti danneggiamenti od ostruzioni che possano impedirne la salita.

• In caso di ribaltamento si raccomanda di rialzare l'apparecchio prima di spegnerlo.

• Spegnere immediatamente l'apparecchio in caso di fuoriuscita di liquido o schiuma.

• Non usare l'apparecchio per aspirare acqua da recipienti, lavandini, vasche, etc.

• Non usare solventi e detersivi aggressivi.

• Il fabbricante declina ogni responsabilità per danni causati a persone, animali o cose in seguito al mancato rispetto di queste istruzioni o se l'apparecchio viene usato in modo irragionevole.

8. MANUTENZIONE

Prima di eseguire interventi sull'aspiratore, staccare la spina dalla presa di corrente elettrica.

Tutti gli interventi dovranno essere eseguiti da personale qualificato.

Per un buon funzionamento dell'aspiratore, consigliamo di:

- Eliminare periodicamente la polvere e i residui, scuotendo il sacchetto filtrante. Pulire frequentemente la cartuccia filtro con un pennello a setole morbide.

In caso di eccessive incrostazioni o se deteriorato, procedere senz'altro alla sostituzione.

Si consiglia di avere sempre un filtro di scorta.

- Mantenere sempre puliti i condotti di aspirazione (l'eccesso di sporcizia fa diminuire la potenza di aspirazione e causa il surriscaldamento del motore).

- Le parti rotanti dell'aspiratore non devono essere lubrificate perché sono già provviste di cuscinetti autolubrificanti. Occorre controllare lo spessore delle spazzole di carbone del motore ogni 12 mesi, in condizioni di uso normale, e comunque sostituirle quando il loro spessore non supera i 9 mm.

9. GARANZIA

Tutte le macchine elettroportatili VIRUTEX hanno una

garanzia di 12 mesi valida a partire della data di consegna, con l'esclusione di tutte le manipolazioni o danni derivanti da un uso inadeguato o dall'usura normale della macchina. Per qualunque riparazione rivolgersi al servizio autorizzato di assistenza tecnica VIRUTEX.

10. SMALTIMENTO DI APPARECCHI ELETTRICI

Non buttare mai gli apparecchi elettrici con il resto dei rifiuti domestici. Smaltire gli apparecchi, gli accessori e gli imballaggi nel rispetto dell'ambiente. Rispettare la normativa vigente nazionale.

Applicabile nell'Unione Europea e nei paesi europei con sistemi di raccolta differenziata dei rifiuti:

La presenza di questo marchio sul prodotto o sul materiale informativo che lo accompagna indica che, al termine della sua vita utile, non dovrà essere eliminato insieme ad altri rifiuti domestici.



Conformemente alla Direttiva Europea 2002/96/CE, gli utenti possono contattare il punto vendita presso cui è stato acquistato il prodotto, o le autorità locali pertinenti, per informarsi su come e dove portarlo per il suo smaltimento ecologico e sicuro.

La VIRUTEX si riserva il diritto di modificare i propri prodotti senza preavviso.

PORTUGUÉS

ASPIRADOR AS182K-AS282K

Importante



Antes de utilizar a máquina leia atentamente este MANUAL DE INSTRUÇÕES e o FOLHETO DE INSTRUÇÕES GERAIS DE SEGURANÇA anexo. Assegure-se de os ter compreendido antes de começar a trabalhar com a máquina.
Conserve os dois manuais de instruções para possíveis consultas posteriores.



Antes de ligar o aspirador à corrente eléctrica, há que verificar se a tensão de alimentação é igual à indicada no aspirador.



Antes de ligar a ferramenta eléctrica ao aspirador, há que verificar se a tensão do aspirador é igual à da dita ferramenta eléctrica.

1. CARACTERISTICAS TECNICAS

AS182K
Potência max.....1200 W
Arrefecimento.....by-pass
Aspiração.....170 m³/h
Depressão coluna de água.....2200 mm. H₂O
Capacidade do contentor.....27 l
Ficha tele controlo.....2000 W max
Peso.....8,2 Kg

AS282K
Potência max.....1200 W
Arrefecimento.....by-pass
Aspiração.....170 m³/h
Depressão coluna de água.....2200 mm. H₂O
Capacidade do contentor.....62 l
Ficha tele controlo.....2600 W max.
Peso.....22 Kg

2. DESCRIÇÃO

- A - Filtro de polyester para colocar no interior do tanque durante a aspiração de poeiras. Deve ser retirado quando se aspirar líquidos.
- B - Cartucho filtro para pós muito finos. Deve ser retirado quando se aspirar líquidos.
- C - Entrada de aspiração no tanque.
- D - A ligação em "Y".
- E - Mangueira fléxivel.
- G - Tomada para ferramenta eléctrica.
- H - Interruptor.
- I - Boia de paragem: a sua finalidade é evitar a entrada de líquidos no bloco de motor durante a aspiração.
- J - Bloco de motor.
- K - Fechos para aperto do bloco de motor ao tanque.
- P - Tanque.



De forma a manter o bom funcionamento do aparelho, é util limpar o filtros depois de cada utilização.

3. ACESSÓRIOS OPCIONAIS (pag. 21 e 22)

8246233 Kit aspirador
8299682 Bolsa filtro de papel para AS182K (10 u)
8299683 Bolsa filtro de papel para AS282K (5 u)
USO DA BOLSA FILTRO DE PAPEL
Use a bolsa recolhadora de pó com todos os filtros no lugar. A bolsa garante a recuperação, em condições higiénicas, dos pós aspirados.

A aspiração de materiais cortantes ou húmidos pode danificar a bolsa de recolha de pó.

Substituir a bolsa quando os materiais aspirados atingirem dois terços da capacidade total.

A bolsa não pode voltar a ser utilizada; deve ser sempre substituída.

4. INSTRUÇÕES DE UTILIZAÇÃO (ASPIRAÇÃO DE POEIRAS)

- Inserir os filtros A e B (Fig. 1 e 3).
- Se usar saco de papel, inserilo no deflector do tanque.
- Juntar a cabeça de aspiração ao tanque. Prender com os fechos K (Fig. 1).
- Ligar a mangueira flexível E à entrada de aspiração C (Fig. 1).
- Ligar a ficha do aspirador à tomada de corrente. (Fig. 2).

5. INSTRUÇÕES DE UTILIZAÇÃO (ASPIRAÇÃO DE LÍQUIDOS)

- Retirar os filtros A e B (Fig. 1 e 3).
 - juntar a cabeça de aspiração ao tanque. Prender com os fechos K. (Fig. 1).
 - Ligar a mangueira flexível E à entrada de aspiração C (Fig. 1).
 - Ligar a ficha do aspirador à tomada de corrente. (Fig. 2).
- Se desejar voltar a utilizar o aspirador para aspirar pó, devem voltar a montar os filtros, tal como se encontravam originalmente.



Não utilizar nunca o aspirador para o trasfego de líquidos "inflamáveis".



Se observar saída de líquido ou de espuma do aparelho, corte imediatamente a alimentação eléctrica.

6. UTILIZAÇÃO COM FERRAMENTAS ELECTRICAS

Antes de utilizar o aspirador, há que verificar (Fig. 1):

- Que o filtro A, esteja bem introduzido no interior do aspirador. Se também usa saco de papel comprovar verificar que está bem fixo.

-Que o filtro suplementar B esteja bem introduzido na parte superior do corpo.

A partir da tubagem C, há que montar, pela seguinte ordem:

1. A ligação em "Y" (D).
2. O tubo flexível (E).
3. A ferramenta eléctrica.

Ligar a ficha da ferramenta eléctrica à tomada suplementar G (Fig. 2), situada na parte superior da cabeça do aspirador.

Ligar a ficha do aspirador a uma tomada de corrente eléctrica e colocar o interruptor H (Fig. 2) na posição "II".

Nestas condições, em cada vez que se ponha a ferramenta eléctrica em funcionamento, o aspirador também entrará em funcionamento de uma forma automática.

Se, ao ligar uma máquina portátil com regulação electrónica ao aspirador, observasse que este não entra automaticamente em funcionamento ao arrancar a máquina, será suficiente girar de 180° a ficha de ligação da máquina ao aspirador, para solucionar o problema. Graças à ligação em "Y", torna-se possível a utilização simultânea de 2 ferramentas eléctricas com um mesmo aspirador.

7. ESTAS INSTRUÇÕES DEVEM SER RIGOROSAMENTE RESPEITADAS

- Qualquer utilização do equipamento não especificada neste manual poderá ser perigosa, devendo por isso ser evitada.
- Quando a máquina está em funcionamento, ter cuidado para não posicionar o acessório de aspiração perto de partes delicadas do corpo, como os olhos, boca e ouvidos.
- Antes da sua utilização, o equipamento deve ser ligado correctamente a todos os acessórios.
- Verificar se a tomada de electricidade é compatível com a ficha da máquina.
- Verificar se a voltagem do motor corresponde à voltagem da rede disponível para ligação do equipamento.
- Nunca usar o equipamento perto de substâncias inflamáveis, explosivas ou tóxicas (exemplo: cinzas de chaminé, diluentes).
- Nunca esquecer de desligar o aparelho da rede antes de proceder a qualquer reparação ou assistência técnica.
- Nunca puxar ou levantar o equipamento pelo cabo eléctrico.
- Não mergulhar a máquina em água para limpeza.
- Verificar regularmente o estado de conservação do cabo eléctrico, ficha e outras partes do equipamento. Se existirem componentes danificados, não deverá utilizar o equipamento.
- No caso de utilizar uma extensão eléctrica, tomar as devidas precauções para que a mesma esteja sempre sobre superfícies secas.
- Nunca deixar o equipamento a trabalhar sem vigilância.
- Deve ter a certeza que a boia I (Fig. 4) de paragem está em bom estado e não está obstruída.
- No caso de tombar, é recomendável levantar o aspirador antes de o desligar.
- Não aspirar solventes ou detergentes agressivos.
- O fabricante não é responsável por danos em pessoas ou objectos, causados por uso indevido do aparelho ou por não respeitar as instruções deste manual.

8. MANUTENÇÃO

Antes de qualquer intervenção no aspirador, há que desligar a ficha da tomada de corrente eléctrica.

Qualquer intervenção na máquina deverá ser realizada

por pessoal qualificado.

Para um bom funcionamento do aspirador, torna-se aconselhável:

-Eliminar periodicamente o pó e os resíduos, sacudindo o saquinho de filtro Limpe com frequência o cartucho filtro, usando um pincel de cerdas macias.

Em caso de sucessivas incrustações no filtro, não duvide em substituí-lo.

É aconselhável dispor sempre de um filtro de reposição.

-Manter sempre limpos os canais de aspiração (uma excessiva presença de sujidade provoca uma perda de aspiração e o super-aquecimento do motor).

-As partes rotativas do aparelho não necessitam de lubrificação alguma, visto que estão providas de chumaceiras auto-lubrificantes.

-Há que controlar a espessura das escovas de carvão do motor em cada 12 meses, quando as condições de uso forem normais. Mas, em qualquer caso, haverá que substituí-las quando a sua espessura se reduzir até 9 mm.

9. GARANTIA

Todas as máquinas electro-portáteis VIRUTEX possuem uma garantia válida por 12 meses contados a partir do dia do seu fornecimento, ficando dela excluídas todas aquelas manipulações ou danos ocasionados por utilizações não adequadas ou pelo desgaste natural da máquina. Para qualquer reparação, há que se dirigir ao Serviço Oficial de Assistência Técnica VIRUTEX.

10. RECICLAGEM DAS FERRAMENTAS ELÉTRICAS

Nunca elimine a ferramenta elétrica com os restantes resíduos domésticos. Recicle as ferramentas, os acessórios e as embalagens de uma forma que respeite o meio ambiente. Respeite os regulamentos em vigor no seu país.

Aplicável na União Europeia e nos países europeus com sistemas de recolha seletiva de resíduos:

A presença deste símbolo no produto ou no material informativo que o acompanha indica que, no final da sua vida útil, não se deve proceder à sua eliminação em conjunto com outros resíduos domésticos.



Nos termos da Diretiva Europeia 2002/96/CE, os utilizadores podem contactar o estabelecimento onde adquiriram o produto, ou as autoridades locais competentes, para obter informações sobre como e onde poderão levar o produto para que este seja submetido a uma reciclagem ecológica e segura.

A VIRUTEX reserva para si o direito de poder modificar os seus productos, sin a necessidade de aviso prévio.

РУССКИЙ

ПЫЛЕСОС AS182K-AS282K

Очень важно



Прежде, чем начать пользоваться станком прочтите внимательно это РУКОВОДСТВО и прилагаемую БРОШЮРУ С ИНСТРУКЦИЯМИ ПО БЕЗОПАСНОСТИ. До того, как приступить к работе на станке удостоверьтесь, что Вы хорошо освоили их содержание. Сохраните руководство и брошюру для возможных последующих консультаций.



Внимательно прочитайте общую инструкцию по безопасности, которая прилагается к пакету документов. Прежде чем подключить выпяжной агрегат к сети, убедитесь в том, что напряжение агрегата совпадает с напряжением станка, а напряжение сети соответствует напряжению агрегата.

1. ТЕХНИЧЕСКИЕ ДАННЫЕ

модель AS282K	
Мощность.....	1200 Вт
Охлаждение.....	проточное
Расход всасывания.....	170 куб. м. / час
Разряжение (вод. столб.).....	22000 мм
Объем контейнера.....	62 л
Разъем для подключения электроинструмента.....	2000 Вт
Вес.....	22 кг

модель AS182K	
Мощность.....	1200 Вт
Охлаждение.....	проточное
Расход всасывания.....	170 куб. м. / час
Разряжение (вод. столб.).....	2200 мм
Объем контейнера.....	27 л
Разъем для подключения электроинструмента.....	2600 Вт
Вес.....	8,2 кг

2. ОПИСАНИЕ

A - дополнительный Фильтр
B - фильтр

С – входное отверстие для присоединения шланга.

D – Y – образное соединение

E – эластичный шланг

G – розетка для присоединения электроинструмента

H – переключатель

I – насос:

J – моторный блок

K – защелка

P – резервуар для мусора

3. ДОПОЛНИТЕЛЬНЫЕ ПРИНАДЛЕЖНОСТИ (СТРАНИЦА 21, 22)

8246233 Набор комплектующих деталей к вытяжному агрегату.

8299682 Бумажный мешок для мусора к пылесосу AS282K

8299683 Бумажный мешок для мусора к пылесосу AS182K

Используйте бумажный мешок для мусора к пылесосу только вместе с фильтровым картриджем. Использовать мешок-пылесборник со всеми фильтрами, установленными в соответствующие места.

Мешок собирает всю пыль в условиях гигиены.

При попадании в мешок острых или влажных предметов, мешок придет в негодность.

Заменяйте мешок при его заполненности на две трети.

Мешок не может быть использован вторично.

4. ИСПОЛЬЗОВАНИЕ АГРЕГАТА В КАЧЕСТВЕ ПЫЛЕСБОРНИКА

- Вставьте фильтры А и В (рис. 1 и 3).

- Если мешок уже заправлен, вставьте его в емкость на дефлектор

- Подсоедините гибкий шланг E к входному отверстию С (рис. 1)

- Подключите к сети и поверните переключатель H (рис. 2) в позицию I (рис. 2)

5. ИСПОЛЬЗОВАНИЕ АГРЕГАТА ДЛЯ ОТСОСА НЕГОРЮЧИХ ЖИДКОСТЕЙ

- Снимите мешки А и В (рис. 1 и 3)

- Наденьте насадку на емкость и закрепите зажимом K (рис. 1)

- Подсоедините гибкий шланг E к входному отверстию С (рис. 1)

- Подключите к сети и поверните переключатель H (рис. 2) в позицию I (рис. 2)

Если Вы снова захотите снова использовать машину для отсоса пыли, вставьте мешки в их начальное положение.



Никогда не используйте агрегат для отсоса легко воспламеняющихся жидкостей. Если Вы заметили, что из агрегата вытекает жидкость или пена, немедленно отключите его от сети.

6. РАБОТА С ЭЛЕКТРОИНСТРУМЕНТАМИ.

Рис. 1. Прежде чем использовать вытяжной агрегат, убедитесь в том, что фильтр А (рис. 1) правильно заправлен в агрегат и надежно закреплен эластичным фиксатором. При использовании бумажного мешка убедитесь в том, что он правильно установлен.

Необходимо, чтобы нейлоновый первичный фильтр В был правильно прикреплен к верхней части корпуса.

Входное отверстие С подсоединяется в следующем порядке:

1. "Y"-образный соединитель D.
2. Шланг E
3. Электроинструмент.

Рис. 2. Подсоедините штепсельную вилку к силовой розетке G (2), расположенной в верхней части головки агрегата. Соедините вилку агрегата с источником питания и поставьте переключатель H (рис. 2) в позицию II.

В этой позиции, как только Вы включаете электроинструмент, агрегат начинает работать автоматически.

Если, в случае подключения к вытяжному агрегату машинки с плавным пуском (электронная регулировка), вы обнаруживаете, что вытяжной агрегат не включается автоматически одновременно с машинкой, тогда поверните на 180 вилку машинки в розетке агрегата.

При помощи Y-образного соединения можно использовать два электроинструмента одновременно.

7. ИНСТРУКЦИЯ, ТРЕБУЮЩАЯ СТРОГОГО СОБЛЮДЕНИЯ

Использование этой машины для к-либо операций, не названных в этом руководстве может быть опасным

Всасывающее отверстие должно быть удалено от таких деликатных частей тела пользователя, как глаза, уши, рот

Оборудование должно быть правильно собрано перед использованием

Проверьте соответствие напряжения в сети указанному на плате инстр-та

Эта машина не предназначена для сбора вредных и легковоспламеняющихся субстанций
Не оставляйте без присмотра включенный аппарат

Для выполнения любых работ по

техобслуживанию необходимо отключить аппарат от сети.

Все работы должны выполняться квалифицированными специалистами. Для того чтобы агрегат работал в нормальном режиме, необходимо регулярно очищать фильтры от грязи и пыли, а также содержать шланги в чистоте и периодически проверять состояние кабеля.

Вращающиеся части аппарата не нуждаются в смазке, так как снабжены самосмазывающимися подшипниками.

Толщина угольных щеток на моторе проверяется через каждые 12 месяцев. В случае если их толщина уменьшается до 9 мм., они подлежат замене.

8. ТЕХОБСЛУЖИВАНИЕ

Прежде чем выполнять какие-либо ремонтные работы, отключите пылесос от сети.

Все ремонтные работы должны выполняться квалифицированными специалистами.

Для того, чтобы быть уверенным в том, что машина содержится в хорошем состоянии мы рекомендуем Вам:

- регулярно удалять грязь и пыль, вытряхивая фильтр-мешок. Регулярно чистите фильтр-картридж мягкой щеткой.

Фильтр-картридж должен быть выброшен и заменен новым, если он поврежден или чрезмерно засорен.

Рекомендуем держать под рукой запасной фильтр.

- Труба всегда должна быть чистой (засор может уменьшить силу всасывания и привести к перегреву двигателя).

- Вращающиеся части машины не нуждаются в дополнительной смазке, поскольку они оснащены самосмазывающимися подшипниками. Толщина карбоновых щеток на двигателе должна проверяться, их необходимо заменять каждые 12 месяцев. Или если их толщина меньше 9 мм.

9. ГАРАНТИЙНЫЕ ОБЯЗАТЕЛЬСТВА

Вся продукция VIRUTEX имеет гарантию в течение 12 месяцев с даты поставки, за исключением дефектов, которые возникли в результате неправильного применения или по причине естественного износа и поломки механизма.

Любой ремонт должен выполняться уполномоченным сервисным центром VIRUTEX.

10. ПЕРЕРАБОТКА ЭЛЕКТРООБОРУДОВАНИЯ

Никогда не утилизируйте электрооборудование с бытовыми отходами. Оборудование, оснастка и упаковки должны подвергаться переработке,

минимизирующей любое отрицательное воздействие на окружающую среду. Утилизацию необходимо производить в соответствии с правилами, действующими в вашей стране.

Для стран, входящих в Европейский Союз и стран с системой селективного сбора отходов:

Если нижеприведенный символ указан на продукте или в сопровождающей документации, в конце срока его использования запрещается утилизация данного изделия совместно с бытовыми отходами.



В соответствии с Европейской Директивой 2002/96/ЕС, пользователь может уточнить у продавца или соответствующих местных властей, где и как можно утилизировать данное изделие без вреда для окружающей среды с целью его безопасной переработки.

В связи с постоянным совершенствованием и модернизацией продукции VIRUTEX оставляет за собой право вносить изменения в продукцию без предварительного оповещения.

POLSKI

URZĄDZENIE ODPYLAJĄCE AS182K-AS282K

Ważne



Uważnie przeczytaj niniejszą INSTRUKCJĘ OBSŁUGI oraz załączoną ULOTKĘ OGÓLNYCH ZASAD BEZPIECZEŃSTWA przed użyciem urządzenia. Upewnij się, że je zrozumiałeś przed wykorzystaniem urządzenia po raz pierwszy. Zachowaj obie instrukcje na przyszłość.



Przed podłączeniem odkurzacza do źródła zasilania upewnij się, że napięcie jest takie samo jak to podane na tabliczce znamionowej odkurzacza.



Przed podłączeniem elektronarzędzia do wtyczki odkurzacza upewnij się, że napięcie obu urządzeń jest takie samo.

1. DANE TECHNICZNE

AS182K

Moc.....	1200W
Chłodzenie.....	powietrzem
Wlot powietrza.....	170m ³ /h
Pojemność wodna.....	2200/m H ₂ O
Pojemność zbiornika.....	27 l
Maksymalna moc na wtyczce.....	2000 W
Waga.....	8,2kg

AS282K

Moc.....	1200W
Chłodzenie.....	powietrzem
Wlot powietrza.....	170m ³ /h
Pojemność wodna.....	2200/m H ₂ O
Pojemność zbiornika.....	62 l
Maksymalna moc na wtyczce.....	2600 W
Waga.....	22kg

2. OPIS

- A- filtr poliestrowy wkładany do zbiornika aby zbierać pyły, wyjmowany ze zbiornika przy pracach związanych z zasysaniem cieczy.
- B- filtr kartuszowy do bardzo drobnych pyłów, wyjmowany ze zbiornika przy pracach związanych z zasysaniem cieczy.
- C- wejście na rurę.
- D- złączka "Y"
- E- wąż elastyczny.
- G- wtyczka na elektronarzędzia
- H- włącznik
- I- pływak: zapobiega przedostawaniu się cieczy do jednostek silnika.
- J- sekcja silnika.
- K- klamry do zamocowania sekcji silnika na zbiorniku.
- P- zbiornik.

! Aby zachować właściwą wydajność urządzenia należy czyścić filtry po każdym użyciu.

3. AKCESORIA DODATKOWE (strony 21 i 22)

8246233 Zestaw końcówek akcesoriów

8299682 Zestaw 10 toreb do AS182K

8299683 Zestaw 5 toreb AS282K

Zakładanie torby

Używaj torby na pyły jedynie z założonym filtrem.

Torba zbiera wszystkie odpady w celach zachowania higienicznych warunków pracy.

Zaciągnięte przypadkowo razem z pyłem ostre lub mokre przedmioty mogą zniszczyć torbę.

Wymieć torbę gdy wypełni się pyłem w 2/3 swojej pojemności.

Torby nie można użyć ponownie, należy ją zawsze wymienić na nową.

4. PRACA NA SUCHO/ INSTRUKCJA OBSŁUGI

-włóż filtry A i B (Rys. 1 i 3).

-jeśli zamierzasz korzystać z torby papierowej włóż

ją w otwór w zbiorniku.

-zamocuj górną część odkurzacza na zbiorniku i zablokuj ją za pomocą klamer K (Rys. 1).

-podłącz rurę elastyczną E do wejścia C (Rys. 1).

-włącz wtyczkę do kontaktu i wciśnij włącznik H (Rys. 2).

5. PRACA NA MOKRO/ INSTRUKCJA OBSŁUGI

-wyjmij filtry A i B (Rys. 1 i 3)

-zamocuj górną część odkurzacza na zbiorniku i zablokuj ją za pomocą klamer K (Rys. 1).

-podłącz rurę elastyczną E do wejścia C (Rys. 1).

-włącz wtyczkę do kontaktu i wciśnij włącznik H (Rys. 2).

Jeśli chcesz ponownie użyć odkurzacza do pracy z pyłem należy włożyć od nowa obydwa filtry.



Nigdy nie używaj odkurzacza do zbierania łatwopalnych cieczy.



jeśli z urządzenia wydobywa się jakokolwiek ciecz lub piana bezzwłocznie odetnij źródło zasilania elektrycznego.

6. PRACA Z PODŁĄCZONYM ELEKTRONARZĘDZIEM

Przed użyciem odkurzacza upewnij się (Rys.1):

-ze filtr A lub torba papierowa jest poprawnie włożona do odkurzacza.

-ze filtr B jest poprawnie włożony w górną część odkurzacza.

Włóż poszczególne elementy do dyszy C w następującej kolejności:

1. złączka "Y" (D)
2. rura elastyczna (E)
3. elektronarzędzie

Podłącz elektronarzędzie do wtyczki G (Rys.2) znajdującej się w górnej części odkurzacza.

Podłącz odkurzacza do źródła zasilania i wciśnij włącznik H (Rys. 2) w pozycję II.

Przy takim ustawieniu za każdym razem, gdy uruchomisz elektronarzędzie, odkurzacza także uruchomi się automatycznie.

Jeśli uruchamiając podłączone elektronarzędzie zauważysz, że odkurzacza nie uruchamia się automatycznie, podłącz elektronarzędzie do wtyczki jeszcze raz lecz przekręcając wtyczkę o 180°.

Złączka "Y" umożliwia jednocześnie użycie dwóch elektronarzędzi przy jednym odkurzaczu.

7. WSKAZÓWKI KTÓRYCH NALEŻY BEZWZGLĘDNI PRZESTRZEGAĆ

• Wykorzystanie urządzenia do celów nie wymienionych w niniejszej instrukcji może być niebezpieczne i należy ich unikać.

• Dyszę ssącą należy trzymać z dala od ciała, zwłaszcza od jego delikatnych części, takich jak

oczy, uszy i usta.

- Przed użyciem urządzenia należy poprawnie zamontować wszystkie jego elementy.
- Upewnij się, że wtyczki zasilające są właściwe dla urządzenia.
- Sprawdź czy napięcie wskazane na tabliczce znamionowej odpowiada napięciu w sieci.
- Urządzenia te nie są zaprojektowane do zasywania pyłów niebezpiecznych dla zdrowia i substancji łatwopalnych/wybuchowych (nie należy odkurzać popiołu).
- Nigdy nie wykonuj żadnych prac naprawczych ani konserwacyjnych jeśli uprzednio nie odłączyłeś urządzenia od źródła zasilania. Nigdy nie pozostawiaj włączonego sprzętu bez nadzoru, bo może zostać użyte przez dzieci lub inne niepowołane osoby.
- Kabel zasilający nie powinien być wykorzystywany do ciągnięcia lub podnoszenia odkurzacza.
- Urządzenia nigdy nie należy zanurzać w wodzie lub wykorzystywać do jego czyszczenia agresywnych metod.
- Co jakiś czas sprawdzaj stan kabli i urządzenia. Jeśli zaobserwujesz jakiegokolwiek uszkodzenia skontaktuj się z punktem serwisowym.
- Jeśli musisz użyć przedłużacza upewnij się, że jest on odpowiedni do napięcia właściwego urządzeniu, i że leży on na suchej powierzchni.
- Urządzenie nie powinno być stosowane do zasywania wody z kontenerów, zbiorników itp.
- Nigdy nie pozostawiaj włączonego sprzętu jeśli go nie używasz.
- Upewnij się, że pływak I (Rys. 4) nie jest uszkodzony ani blokowany przez cokolwiek co może przeszkadzać w unoszeniu się. Funkcja pływaka polega na zatrzymaniu ssania, gdy zbiornik jest pełny lub gdy urządzenie przypadkowo się przewróci.
- Jeśli urządzenie się przewróci należy je przed wyłączeniem postawić od nowa w pozycji pionowej.
- Jeśli z urządzenia będzie wydobywać się piana/ ciecz, bezzwłocznie je wyłącz.
- Nie należy używać agresywnych rozpuszczalników ani detergentów.
- Producent nie może być pociągnięty do żadnej odpowiedzialności za jakiegokolwiek uszkodzenia/ urazy spowodowane niewłaściwym użyciem urządzenia i zastosowaniem procedur, które nie były wymienione w niniejszej instrukcji obsługi.

8. KONSERWACJA

Przed wykonaniem jakichkolwiek prac przy odkurzaczu wyjmij wtyczkę ze źródła zasilania. Wszystkie prace przy urządzeniu muszą być wykonywane przez wykwalifikowanych techników. Aby mieć pewność, że urządzenie jest przechowywane w dobrych warunkach zalecamy:

-regularne usuwanie pyłów i zabrudzeń poprzez wytrąsanie filtra. Regularne czyszczenie filtra kartusowego za pomocą szczotki z delikatnym włosiem.

Filtr kartusowy należy wymienić na nowy gdy jego stan wskazuje na zatkanie lub uszkodzenie.

Zaleca się przechowywanie zapasowego filtra.

- Zawsze dbaj o to aby rury odkurzacza były czyste (zbyt duża ilość kurzu powoduje utratę siły ssącej i przegrzanie silnika).

- Obracające się elementy odkurzacza nie wymagają żadnego smarowania jako, że wyposażone są w samosmarujące łożyska.

- Należy sprawdzać grubość szczotek silnika, wymieniać je co dwa miesiące lub gdy osiągną 9mm grubości.

9. GWARANCJA

Wszystkie produkty VIRUTEX są objęte 12 miesięczną gwarancją od daty zakupu. Wszelkie uszkodzenia powstałe w wyniku niewłaściwego użytkowania lub naturalnego zużycia urządzenia nie są objęte gwarancją. W celu dokonania napraw kontaktuj się z oficjalnym serwisem VIRUTEX.

10. UTYLIZACJA URZĄDZEŃ ELEKTRYCZNYCH

Nigdy nie usuwaj sprzętu elektrycznego razem ze śmieciami domowymi. Utylizuj sprzęt, akcesoria i opakowania w sposób, który zminimalizuje jakiegokolwiek negatywny ich wpływ na środowisko. Stosuj się do przepisów obowiązujących w Twoim kraju.

Zastosowanie w Unii Europejskiej oraz w krajach europejskich stosujących selektywną zbiórkę odpadów:

Jeśli poniższy symbol pojawia się na produkcie lub na dołączony do niego informacji, nie należy po zakończeniu okresu jego żywotności wyrzucać go wraz z innymi odpadami pochodzenia domowego.



Zgodnie z Europejską Dyrektywą 2002/96/ EC, użytkownik może skontaktować się ze sprzedawcą, od którego nabył produkt lub z odpowiednimi władzami lokalnymi, aby dowiedzieć się gdzie oraz w jaki sposób może oddać zużyty produkt do bezpiecznej, przyjaznej środowisku utylizacji.

VIRUTEX zastrzega sobie prawo do modyfikowania swoich urządzeń bez wcześniejszego uprzedzenia.



Ref. 8246233

- KIT ASPIRADOR
- DUST COLLECTOR KIT
- KIT ASPIRATEUR
- SAUGER-SET
- KIT ASPIRATORE
- KIT ASPIRADOR

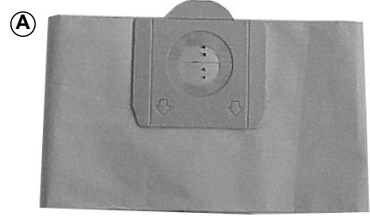


Nº	Referencia • Reference Référence • Bestellnr. Riferimento • Referência	Denominación • Description Description • Bezeichnung Denominazione • Denominação
1	8299157	Mangera Flexible 2 m • Flexible hose 2 m • Tuyau flexible 2 m Saugschlauch 2 m • Tuboflex 2 m • Mangueira flexível 2 m
2	8299158	Cepillo doble uso • Aspirmatic double use brush • Suceur pédale Doppelwertige Düse • Spazzola doppio uso • Escova duplo uso
3	8299159	Boquilla de líquidos • Wet tool • Suceur eau • Wassersaugdüse Spazzola ventosa • Boquilha para humidades
4	8202131	Boquilla plana • Flat lance • Lance plate • Fugendüse • Lancia piatta • Chupador de fenda
5	8299092	Cepillo redondo de PVC • PVC round brush • Brosse ronde PVC Rundbürste PVC • Pannello PVC • Escova redonda para PVC
6	8202316	Tubo • Pipe • Tube • Rohr • Tubo • Tubo
7	8202317	Tubo acodado • Wand • Coude • Handgriff • Impugnatura • Punho
8	8202134	Boquilla triangular • Triangular nozzle • Buse triangulaire • Dreiecks- Düse • Ugello triangolare • Boquilha triangular
9	6446073	Acoplamiento aspiración estándar • Standard dust collector attachment • Flexible aspiration • Standard-Absaugschlauch • Kit aspirazione esterna • Tubo ligação normal

BOLSA FILTRO DE PAPEL

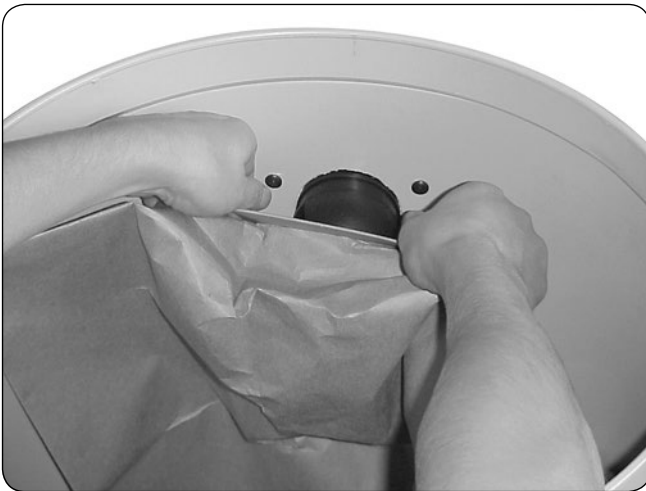
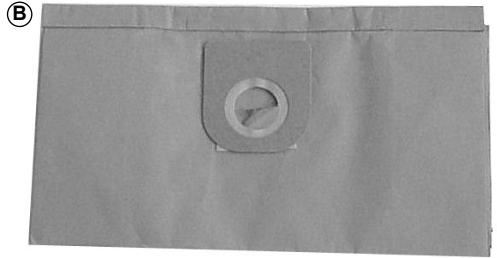
8299682 - Bolsa de papel filtro para AS182K (10 u)

- Ⓐ Paper filter bag for AS182K (10 pcs)
- Sac filtre en papier pour AS182K (10 u)
- Papier-Filterbeutel für AS182K (10 St)
- Sacchetto filtro di carta per AS182K (10 u)
- Bolsa filtro de papel para AS182K (10 u)



8299683 - Bolsa de papel filtro para AS282K (5 u)

- Ⓑ Paper filter bag for AS282K (5 pcs)
- Sac filtre en papier pour AS282K (5 u)
- Papier-Filterbeutel für AS282K (5 St)
- Sacchetto filtro di carta per AS282K (5 u)
- Bolsa filtro de papel para AS282K (5 u)





Acceda a toda la información técnica.
Access to all technical information.
Accès à toute l'information technique.
Zugang zu allen technischen Daten.
Accedere a tutte le informazioni tecniche.
Aceso a todas as informações técnicas.
Доступ ко всей технической информации.



8296275 022022



Virutex, S.A.
Av. de la Llana, 57
08191 Rubí (Barcelona) (Spain)

www.virutex.com